



VA40 - VA45 Технические данные

Ротаметр

- Локальный индикатор, не требующий дополнительного источника питания
- Опционально доступен с предельными выключателями или электрическими выходными сигналами
- Визуальный контроль измеряемого продукта (например, на отсутствие пузырьков, цвет)



1 Особенности изделия	3
<hr/>	
1.1 Ротаметры VA40 и VA45	3
1.2 Опции и модификации.....	4
1.3 Принцип действия.....	6
2 Технические характеристики	7
<hr/>	
2.1 Технические характеристики	7
2.2 Габаритные размеры и вес	12
2.3 Диапазоны измерения	14
3 Монтаж	17
<hr/>	
3.1 Использование по назначению.....	17
3.2 Условия установки.....	18
4 Электрический монтаж	19
<hr/>	
4.1 Предельный выключатель для VA40	19
4.1.1 Подключение предельного выключателя кольцевого типа	20
4.1.2 Подключение предельного выключателя MS14.....	20
4.1.3 Подключение предельного выключателя TG21	21
4.2 Минимальный зазор между двумя предельными выключателями кольцевого типа	21
4.3 Датчик линейного положения WIM 200 / WIM 160 с выходным сигналом 4...20 мА.....	22
5 Бланк заказа	23
<hr/>	

1.1 Ротаметры VA40 и VA45

Ротаметр VA40 предназначен для измерения расхода жидкостей и газов от 1 до нескольких тысяч литров в час. Он используется для индикации и мониторинга расходов в основных применениях всех типов при рабочем давлении до макс. 10 бар изб / 145 фунт/кв.дюйм изб и рабочей температуре до макс. +100°C / +212°F.

Ротаметр VA45 предназначен для измерения расхода газов при низких рабочих давлениях до 1 бар изб / 14,5 фунт/кв.дюйм изб.



① VA45
② VA40

Отличительные особенности

- Простая индикация расхода без необходимости использования источника питания
- Визуальный контроль измеряемого продукта (например, на отсутствие пузырьков, цвет)
- Возможность использования для жидкостей и газов
- Управление расходом с помощью мониторинга минимальных и максимальных пределов
- Аналоговый сигнал измерения для записи и управления
- Сертификация ATEX для применения во взрывоопасных зонах

Отрасли промышленности

Возможность использования во всех отраслях промышленности

Области применения:

- Измерение расхода газа в промышленных печах
- Измерение расхода газа в термических установках
- Измерение расхода газа во время инертизации
- Измерение расхода защитного газа
- Контуры охлаждения и обогрева
- Процессы промывки

Другие основные применения в приборо- и машиностроении, а также в обрабатывающей отрасли промышленности

1.2 Опции и модификации

Варианты присоединений



- ① Соединение V - Винтовое присоединение
- ② Соединение S – Шланговое присоединение
- ③ Соединение F – Фланцевое присоединение
- ④ Соединение A – Асептическое присоединение

Предельный выключатель кольцевого типа



Предельные выключатели кольцевого типа используются только в небольших стеклянных ротаметрах типоразмером DN15. Выключатели кольцевого типа NAMUR могут быть моностабильными или бистабильными.

Диапазон измерения для воды: от 0,16 до макс. 25 л/ч
Диапазон измерения для воздуха: от 6 до макс. 800 л/ч

Предельный выключатель MS14



Предельный выключатель MS14 подходит для всех номинальных диаметров. При использовании этого предельного выключателя поплавки оснащаются магнитом, который активирует переключение. Встроенный герконовый контакт является беспотенциальным. Переключение выполняется в бистабильном режиме.

Диапазон измерения для воды: от 1,3 до макс. 10000 л/ч
Диапазон измерения для воздуха: от 50 до макс. 310000 л/ч

Предельный выключатель TG21



Предельный выключатель TG21 подходит для номинальных диаметров от DN25 до DN50. При использовании этого предельного выключателя поплавков оснащается магнитом, который активирует переключение. Предельный выключатель функционирует с 2-проводным неконтактным выключателем NAMUR. Переключение выполняется в бистабильном режиме.

Диапазон измерения для воды: от 23 до макс. 10000 л/ч
Диапазон измерения для воздуха: от 700 до макс. 31000 л/ч

Датчик линейного положения WIM 160 /WIM 200 с электрическим выходным сигналом



Датчики линейного положения WIM 160 / WIM 200 подходят для номинальных диаметров от DN25 до DN50. Поплавок оснащается магнитом, что позволяет датчику линейного положения определить положение поплавка и выдать соответствующий ему сигнал 4...20 мА. По кривой калибровки возможно сопоставить значения тока в диапазоне 4...20 мА со значениями расхода.

Диапазон измерения для воды: от 23 до макс. 10000 л/ч
Диапазон измерения для воздуха: от 700 до макс. 31000 л/ч

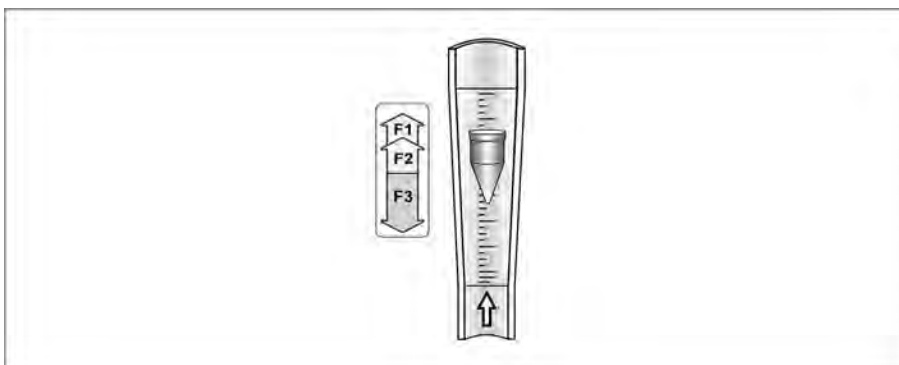
1.3 Принцип действия

Расходомер работает с использованием поплавкового метода измерения.

Измерительное устройство состоит из стеклянного конуса, в котором поплавок свободно перемещается вверх и вниз.

Поток измеряемого продукта проходит через расходомер в направлении снизу вверх.

Поплавок саморегулируется и занимает такую позицию, когда действующая на него выталкивающая сила $F1$ и сопротивление формы $F2$ уравниваются с весом поплавка $F3$: $F3 = F1 + F2$.



Положение поплавка считывается по шкале стеклянного измерительного конуса и указывает величину расхода.

Верхний край поплавка ротаметра VA40 отмечает деление шкалы, по которому определяется значение расхода.

Информацию о том, по какой линии поплавок считывать показания в ротаметре VA45, смотрите в разделе "Диапазоны измерения VA45".

2.1 Технические характеристики

- Приведенные ниже данные распространяются на общие случаи применения. Если требуются данные, имеющие отношение к конкретной рабочей позиции, следует обратиться в региональное представительство нашей фирмы.
- Дополнительная информация (сертификаты, специализированный инструментарий, программное обеспечение...) и полный пакет документации на изделие доступны для загрузки бесплатно с Интернет-сайта (в разделе "Download Center" - "Документация и ПО").

Измерительная система

Область применения VA40	Измерение расхода жидкостей и газов
Область применения VA45	Измерение расхода газов
Принцип действия / измерения	Принцип измерения на основе переменного сечения
Параметры измерения	
Первичная измеряемая величина	Положение поплавка
Вторичная измеряемая величина	Рабочий объёмный расход и нормированный объёмный расход
Погрешность измерения	
Директива	VDI/VDE 3513-2 ($q_G = 50\%$)
VA40	1,0%
VA45	2,5%

Рабочие условия

Температура	
Макс. рабочая температура TS	-20...+100°C / -4...+212°F
Давление	
Версия прибора	Макс. допустимое рабочее избыточное давление PS при TS = +100°C / +212°F
VA40 - DN15, DN25	10 бар изб / 145 фунт/кв.дюйм изб ①
VA40 - DN40	9 бар изб / 131 фунт/кв.дюйм изб ①
VA40 - DN50	7 бар изб / 102 фунт/кв.дюйм изб ①
VA45	1 бар изб / 14,5 фунт/кв.дюйм изб ①
Макс. испытательное давление PT	Директива по оборудованию, работающему под давлением (смотрите типовую табличку)

Условия установки

Прямой участок на входе	$\geq 5 \times DN$
Прямой участок на выходе	$\geq 3 \times DN$

① Другие значения давления по запросу

Материалы

Винтовое присоединение VA.../R	Нержавеющая сталь 1.4404 (316 L)
Винтовое присоединение VA.../ST	Сталь хромированная с гальваническим покрытием
Шланговое присоединение	Нержавеющая сталь 1.4404 (316 L)
Фланцевое присоединение VA.../R	Нержавеющая сталь 1.4404 (316 L)
Винтовое присоединение / шланговое присоединение VA.../PV	ПВДФ
Корпус	Нержавеющая сталь 1.4301 (304) электрополированная
Накидная гайка	Алюминий / с порошковым покрытием Опционально: нержавеющая сталь
Измерительный конус	Боросиликатное стекло
Поплавок VA45	Алюминий
Поплавок VA40	Нержавеющая сталь 1.4571 (316 Ti), Hastelloy [®] , TFM (ПТФЭ), алюминий, полипропилен
Стопор поплавок и вставка	ПВДФ (в соответствии с требованиями FDA)
Уплотнительные прокладки	NBR, ЭПДМ (в соответствии с требованиями FDA), FFKM, FPM

Температуры

Для приборов, используемых во взрывоопасных зонах, применяются специальные температурные диапазоны. Эти диапазоны указаны в дополнительной инструкции на приборы взрывозащищённого исполнения.

Макс. температура измеряемой среды $T_{\text{изм.ср.}}$	-20...+100°C ①	-4...+212°F ①
Макс. температура окружающей среды $T_{\text{окр.}}$	-20...+100°C	-4...+212°F

① Более высокие температуры по запросу

Предельные выключатели
(только для VA40)

Тип	Функция переключателя	Подключение	Вид	Примечание
I7R2010-N RC10-14-N0	моно-стабильный	2-проводный NAMUR	Предельный выключатель кольцевого типа	не-Ex
I7R2010-NL RC10-14-N3	бистабильный	2-проводный NAMUR	Предельный выключатель кольцевого типа	не-Ex
I7R2015-N RC15-14-N0	моно-стабильный	2-проводный NAMUR	Предельный выключатель кольцевого типа	не-Ex
I7R2015-NL RC15-14-N3	бистабильный	2-проводный NAMUR	Предельный выключатель кольцевого типа	не-Ex
RB15-14-E2	бистабильный	3-проводный транзисторный	Предельный выключатель кольцевого типа	не-Ex
MS 14/A	бистабильный	2-проводный беспотенциальный	Герконовый контакт	Требуется поплавков с магнитом
TG 21	бистабильный	2-проводный NAMUR	Неконтактный выключатель	Требуется поплавков с магнитом

Использование предельных выключателей

Номинальный диаметр	Номер конуса	Предельные выключатели	Номинальный диаметр	Номер конуса	Предельные выключатели	
DN15	G 13.11	-	DN25	N 21.09	MS14/A	TG21
	G 14.06	-		N 21.13	MS14/A	TG21
	G 14.08	-		N 21.18	MS14/A	TG21
	G 15.07	Кольцо Ø 10 мм		N 21.25	MS14/A	TG21
	G 15.09	Кольцо Ø 10 мм	DN40	N 41.09	MS14/A	TG21
	G 15.12	Кольцо Ø 10 мм		N 41.13	MS14/A	TG21
	G 16.08	Кольцо Ø 10 мм		N 41.19	MS14/A	TG21
	G 16.12	Кольцо Ø 10 мм	DN50	N 51.10	MS14/A	TG21
	G 17.08	Кольцо Ø 10 мм		N 51.15	MS14/A	TG21
	G 17.12	Кольцо Ø 15 мм		N 51.21	MS14/A	TG21
	N 18.07	MS14/A				
	N 18.09	MS14/A				
	N 18.13	MS14/A				
	N 19.09	MS14/A				
	N 19.13	MS14/A				
	N 19.19	MS14/A				
	N 19.26	MS14/A				

Технические характеристики предельных выключателей

Предельные выключатели	I7R2010-NL	I7R2015-NL	I7R2010-N	I7R2015-N	RB15-14-E2
	RC10-14-N3	RC15-14-N3	RC10-14-N0	RC15-14-N0	
Диаметр кольца	10 мм / 0,4"	15 мм / 0,6"	10 мм / 0,4"	15 мм / 0,6"	15 мм / 0,6"
Функция переключателя	бистабильный	бистабильный	моно-стабильный	моно-стабильный	бистабильный
NAMUR	да	да	да	да	нет
Схема подключения	2-проводный	2-проводный	2-проводный	2-проводный	3-проводный
Номинальное напряжение U_0	8 В пост. тока	8 В пост. тока	8 В пост. тока	8 В пост. тока	-
Потребляемый ток	≤ 1 мА при прохождении ↓		≥ 3 мА - шарик вне зоны предельного выключателя		-
Потребляемый ток	≥ 3 мА при прохождении ↑		≤ 1 мА - шарик в зоне предельного выключателя		-
Рабочее напряжение $U_{внеш.}$	-				10...30 В пост. тока
Рабочий ток	-				0...100 мА
Ток при отсутствии нагрузки	-				20 мА
U_a на выходе - при прохождении ↓	-				≤ 1 В
U_a на выходе - при прохождении ↑	-				$\geq U_b$ - 3 В пост. тока

Технические характеристики MS14

Тип контакта	Нормально разомкнутый или нормально замкнутый, с возможностью переключения
Повторяемость переключений	< 2% от полной шкалы
Коммутационная ёмкость	12 ВА
Макс. напряжение включения	30 В пост. тока
Макс. ток переключения	0,5 А
Температура окружающей среды	-40...+85°C / -40...+185°F
Степень пылевлагозащиты в соответствии с EN 60529 / IEC 529	IP65

Технические характеристики TG21

Номинальное напряжение	8 В пост. тока
Потребляемый ток, активная поверхность открыта	3 мА
Потребляемый ток, активная поверхность закрыта	1 мА
Температура окружающей среды	-25...+100°C / -13...+212°F
Степень пылевлагозащиты в соответствии с EN 60529 / IEC 529	IP67 (NEMA 6)

Технические характеристики датчика линейного положения WIM 200 / WIM 160

Номинальный диаметр прибора	Тип датчика
VA40 DN15	Не применимо
VA40 DN25	WIM 200
VA40 DN40	WIM 200
VA40 DN50	WIM 160
Электрические характеристики	
Рабочее напряжение U	14...30 В пост. тока
Подключение	коричневый (+), синий (-)
Функция выходного сигнала	2-проводный, токовый выход
Токовый выход WIM 160	4...20 мА = 0...160 мм / 0...6,3"
Токовый выход WIM 200	4...20 мА = 0...200 мм / 0...7,9"
Сопротивление нагрузки	$\leq [(U-14В)/20мА]$ кОм
Длина соединительного кабеля	2 м / 6,6 фут
Характеристики кабеля	4 мм / 0,16", синий, ПВХ
Поперечное сечение кабеля	2 x 0,25 мм ² (синий/коричневый)
Погрешность	
Погрешность токового выходного сигнала в зависимости от расхода	2,5% в соответствии с VDI/VDE 3513-2 ($q_Q = 50\%$)
Влияние температуры	$\leq \pm 0,06 \%$ /K
Внешние условия	
Температура окружающей среды	-25...+65°C / -13...+149°F
Материал корпуса	Алюминий с покрытием
Степень пылевлагозащиты корпуса	IP67

2.2 Габаритные размеры и вес

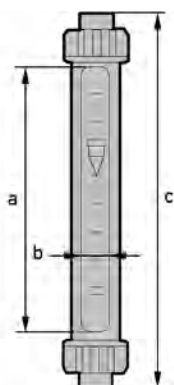
Размеры VA40

EN	ASME	Тип					
		a	b	Тип V c	Тип S c	Тип F c	Тип A c
Размеры [мм]							
DN15	1/2"	239	26	375	400	425 ①	375
DN25	1"	239	36	375	450	425 ①	375
DN40	1 1/2"	235	46	375	450	425 ①	375
DN50	2"	227	62	375	450	425 ①	375
Размеры ["]							
DN15	1/2"	9,41	1,02	14,8	15,8	16,7 ②	14,8
DN25	1"	9,41	1,42	14,8	17,7	16,7 ②	14,8
DN40	1 1/2"	9,26	1,81	14,8	17,7	16,7 ②	14,8
DN50	2"	8,94	2,44	14,8	17,7	16,7 ②	14,8

① Опционально 500 мм

② Опционально 19,7"

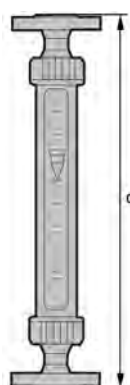
VA40/V



VA40/S



VA40/F



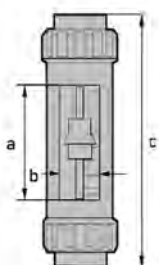
VA40/A



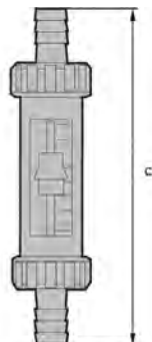
Размеры VA45

		a		b		c (Тип V)		c (Тип S)		c (Тип F)	
EN	ASME	[мм]	["]	[мм]	["]	[мм]	["]	[мм]	["]	[мм]	["]
DN15	1/2"	118	4,65	26	1,02	254	10,0	279	11,0	304	12,0
DN25	1"	118	4,65	36	1,42	254	10,0	329	13,0	304	12,0
DN40	1 1/2"	114	4,49	46	1,81	254	10,0	329	13,0	304	12,0

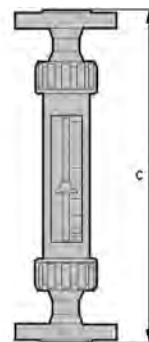
VA45/V



VA45/S



VA45/F



Вес

Номинальный диаметр	VA40 тип V, S, A		VA40 тип F		VA45 тип V, S		VA45 тип F	
	[кг]	[фунт]	[кг]	[фунт]	[кг]	[фунт]	[кг]	[фунт]
DN15	0,5	1,1	1,8	4,0	0,4	0,88	1,7	3,7
DN25	1,3	2,9	3,8	8,4	1,2	2,6	3,7	8,2
DN40	2,3	5,1	6,8	15,0	2,2	4,9	6,7	14,8
DN50	3,6	7,9	9,2	20,3	-	-	-	-

Технологическое присоединение

		Тип V		Тип S	Тип F		Тип A	
		Внутренняя резьба в соответствии с			Фланцы в соответствии с		Шланговое присоединение	Хомутное присоединение
EN	ASME	ISO 228	ASME B1.20	Ø [мм]	EN 1092-1	ASME B16.5	DIN 11851	ISO 2852
DN15	1/2"	G3/8...1/2	1/2 NPT	15	DN15	1/2"	SC15 ①	17,2 ①
DN25	1"	G3/4...G1	1 NPT	28	DN25	1"	SC25 ①	25 ①
DN40	1 1/2"	G1 1/2	1 1/2 NPT	42	DN40	1 1/2"	SC40 ①	40 ①
DN50 ①	2" ①	G2 ①	2 NPT ①	52 ②	DN50 ①	2" ①	SC50 ①	51 ①

① Только для VA40

② Только для VA 40

2.3 Диапазоны измерения

Диапазоны измерения VA40

Диапазон измерения:	10 : 1		
Значения расхода:	Значения = 100%	Вода: +20°C / +68°F	Воздух: +20°C / +68°F, 1,013 бар абс / 14,7 фунт/кв.дюйм абс
Поплавок	1 Нержавеющая сталь или Hastelloy® - 2 ПТФЭ/TFM со вставкой - 3 ПТФЭ/TFM - 4 Алюминий - 5 Полипропилен		

Материалы →	1	2	3	1	3	4	5	1	2	3	4	5	
Конус ↓	Вода [л/ч]			Воздух [норм.м ³ /ч]				Макс. потери давления [мбар]					
G 13.11 ①	DN15	0,4	-	-	0,016	-	0,007	-	2	-	-	1	-
G 14.06		0,63	-	-	0,025	-	0,012	-	3	-	-	2	-
G 14.08		1	-	-	0,04	-	0,02	-	4	-	-	3	-
G 15.07		1,6	-	-	0,06	-	0,03	-	4	-	-	3	-
G 15.09		2,5	-	-	0,09	-	0,04	-	5	-	-	4	-
G 15.12		4	-	-	0,14	-	0,06	-	6	-	-	5	-
G 16.08		6,3	-	-	0,2	-	0,1	-	6	-	-	5	-
G 16.12		10	-	-	0,3	-	0,16	-	7	-	-	6	-
G 17.08		16	-	-	0,5	-	0,25	-	7	-	-	6	-
G 17.12		25	-	-	0,8	-	0,4	-	8	-	-	7	-
N 18.07		40	25	13	1,5	0,6	0,8	0,5	9	6	2	3	1
N 18.09		63	40	22	2,2	0,95	1,2	0,7	9	7	3	3	2
N 18.13		100	63	35	3,5	1,5	2,0	1,2	9	8	3	4	2
N 19.09		160	100	55	5,2	2,2	2,8	1,8	13	9	4	5	2
N 19.13		250	160	85	8	3,3	4,5	2,8	16	11	4	5	2
N 19.19		400	250	140	-	-	-	-	21	14	5	-	-
N 19.26		630	400	230	-	-	-	-	27	17	6	-	-
N 21.09	DN25	630	400	230	18 ②	9	11	7	22	14	6	8	3
N 21.13		1000	630	350	28 ②	14	18	12	23	17	6	8	4
N 21.18		1600	1000	600	49 ②	-	28 ②	17 ②	26	25	7	10	6
N 21.25		2500	1600	950	70 ②	-	42 ②	26 ②	33	40	8	12	9
N 41.09	DN40	1600	1000	600	45 ②	22	28	18	32	18	9	11	5
N 41.13		2500	1600	900	70 ②	36	45 ②	28 ②	34	20	10	12	5
N 41.19		4000	2500	1500	128 ②	-	76 ②	46 ②	38	24	11	15	8
N 51.10	DN50	4000	2500	1500	120 ②	56	70	45	43	25	12	15	7
N 51.15		6300	4000	2400	190 ②	90	110 ②	70 ②	47	30	13	16	7
N 51.21		10000	6300	3500	310 ②	-	170 ②	118 ②	55	42	14	20	10

① Погрешность 2,5%

② Возможно только для поплавка с направляющей

Рабочее давление для жидкостей должно превышать потери давления не менее чем в два раза, а для газов - не менее чем в пять раз. Указанные величины потерь давления действительны для воды и воздуха при максимальном расходе. Другие диапазоны расходов по запросу. Преобразование данных для других сред или рабочих параметров выполняется при помощи метода расчёта, соответствующего требованиям директивы VDI/VDE 3513.

Диапазоны измерения VA40

Диапазон измерения:	10 : 1		
Значения расхода:	Значения = 100%	Вода: +20°C / +68°F	Воздух: +20°C / +68°F, 1,013 бар абс / 14,7 фунт/кв.дюйм абс
Поплавок	1 Нержавеющая сталь или Hastelloy® - 2 ПТФЭ/TFM с вставкой - 3 ПТФЭ/TFM - 4 Алюминий - 5 Полипропилен		

Материалы →	1	2	3	1	3	4	5	1	2	3	4	5	
Конус ↓	Вода [гал/ч]			Воздух [станд.куб.фут/мин]				Макс. потери давления [фунт/кв.дюйм]					
G 13.11 ①	DN15	0,11	-	-	0,01	-	0,004	-	0,03	-	-	0,02	-
G 14.06		0,17	-	-	0,015	-	0,007	-	0,04	-	-	0,03	-
G 14.08		0,26	-	-	0,025	-	0,012	-	0,06	-	-	0,04	-
G 15.07		0,42	-	-	0,037	-	0,018	-	0,06	-	-	0,04	-
G 15.09		0,66	-	-	0,056	-	0,025	-	0,07	-	-	0,06	-
G 15.12		1,06	-	-	0,087	-	0,037	-	0,09	-	-	0,07	-
G 16.08		1,66	-	-	0,12	-	0,062	-	0,09	-	-	0,07	-
G 16.12		2,64	-	-	0,19	-	0,09	-	0,1	-	-	0,09	-
G 17.08		4,23	-	-	0,31	-	0,16	-	0,1	-	-	0,09	-
G 17.12		6,60	-	-	0,5	-	0,25	-	0,1	-	-	0,1	-
N 18.07		10,6	6,6	3,43	0,93	0,37	0,5	0,31	0,1	0,1	0,03	0,04	0,02
N 18.09		16,6	10,6	5,81	1,36	0,59	0,74	0,43	0,1	0,1	0,04	0,04	0,03
N 18.13		26,4	16,6	9,25	2,17	0,93	1,24	0,74	0,1	0,1	0,04	0,06	0,03
N 19.09		42,3	26,4	14,5	3,2	1,36	1,7	1,1	0,19	0,13	0,06	0,07	0,03
N 19.13		66,0	42,3	22,5	4,96	2,05	2,8	1,7	0,2	0,16	0,06	0,07	0,03
N 19.19		105	66,0	37	-	-	-	-	0,3	0,2	0,07	-	-
N 19.26		166	106	60,8	-	-	-	-	0,4	0,25	0,09	-	-
N 21.09	DN25	166	106	60,8	11,2 ②	5,58	6,8	4,3	0,3	0,2	0,09	0,1	0,06
N 21.13		264	166	92,5	17,4 ②	8,68	11	7,4	0,3	0,25	0,09	0,1	0,06
N 21.18		423	264	158	30,4 ②	-	17 ②	10,5 ②	0,3	0,3	0,1	0,15	0,9
N 21.25		660	423	251	43,4 ②	-	26 ②	16 ②	0,48	0,58	0,1	0,17	0,13
N 41.09	DN40	423	264	158	27,9 ②	13,6	17	11	0,48	0,26	0,1	0,16	0,07
N 41.13		660	423	238	43,4 ②	22,3	28 ②	17,4 ②	0,49	0,29	0,15	0,17	0,07
N 41.19		1057	660	396	79,4 ②	-	47 ②	28,5 ②	0,55	0,35	0,16	0,22	0,1
N 51.10	DN50	1057	660	396	74,4 ②	34,7	43,4	27,9	0,62	0,36	0,17	0,22	0,1
N 51.15		1664	1057	634	118 ②	55,8	68 ②	43,4 ②	0,68	0,44	0,19	0,23	0,1
N 51.21		2642	1664	925	192 ②	-	105 ②	73 ②	0,8	0,61	0,2	0,29	0,15

① Погрешность 2,5%

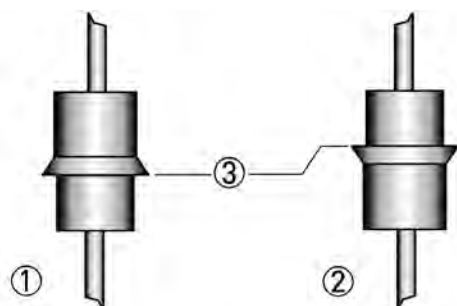
② Возможно только для поплавка с направляющей

Рабочее давление для жидкостей должно превышать потери давления не менее чем в два раза, а для газов - не менее чем в пять раз. Указанные величины потерь давления действительны для воды и воздуха при максимальном расходе. Другие диапазоны расходов по запросу. Преобразование данных для других сред или рабочих параметров выполняется при помощи метода расчёта, соответствующего требованиям директивы VDI/VDE 3513.

Диапазоны измерения VA45

Диапазон измерения:	10 : 1	
Значения расхода:	Значения = 100%	Воздух: +20°C / +68°F, 1,013 бар абс / 14,7 фунт/кв.дюйм абс

Форма поплавка и линия считывания показаний



- ① Форма поплавка C
- ② Форма поплавка D
- ③ Линия считывания показаний

			Расход, воздух		Потери давления	
	Номер конуса	Форма	[норм.л/ч]	[станд.куб.фут/ч]	[мбар]	[фунт/кв.дюйм]
DN15	N 15.01	C	1500...2300	55,8...85,6	3	0,044
		D	2300...4800	85,6...179	3	0,044
	N 15.02	C	5500...9000	205...335	3	0,044
		D	9000...16000	335...595	3	0,044
DN25	N 25.01	C	3000...5000	112...186	3	0,044
		D	5000...7500	186...279	3	0,044
	N 25.02	C	7500...16500	279...614	3	0,044
		D	16500...25000	614...930	4	0,058
DN40	N 40.01	C	17000...26000	632...967	4	0,058
		D	26000...34000	967...1265	4	0,058
	N 40.02	C	34000...60000	1265...2232	4	0,058
		D	60000...75000	2232...2790	4	0,058

Рабочее давление должно превышать перепад давления для газов не менее чем в пять раз. Указанные величины потерь давления действительны для воздуха при максимальном расходе. Другие диапазоны расходов по запросу. Преобразование данных для других сред или рабочих параметров (давление, температура, плотность, вязкость) выполняется при помощи метода расчёта, соответствующего требованиям директивы VDI/VDE 3513.

Нормальные условия при измерении расхода газов:

Показания по расходу газов приводятся к

норм.л/ч или норм.м³/ч: Объёмный расход при стандартных (норм.) условиях 0°C / +32°F, 1,013 бар абс / 14,7 фунт/кв.дюйм абс (DIN 1343)

станд.куб.фут/мин или станд.куб.фут/ч: Объёмный расход при стандартных (станд.) условиях +15°C / +59°F, 1,013 бар абс / 14,7 фунт/кв.дюйм абс (ISO 13443)

3.1 Использование по назначению

Полная ответственность за использование измерительных приборов в соответствии с назначением и условиями применения, с учетом коррозионной устойчивости материалов по отношению к среде измерения, лежит исключительно на пользователе.

Данное устройство относится к группе 1, классу А, как указано в стандарте CISPR11:2009. Оно предназначено для промышленного использования. В других эксплуатационных условиях не исключено возникновение сложностей при обеспечении электромагнитной совместимости вследствие кондуктивных и излучаемых помех.

Производитель не несет ответственности за неисправность, которая является результатом ненадлежащего использования или применения изделия не по назначению.

Ротаметр VA40 предназначен для измерения расхода жидкостей и газов.

Ротаметр VA45 предназначен для измерения расхода газов при низких рабочих давлениях.

Использование по назначению:

- Измеряемая среда не должна содержать каких бы то ни было ферромагнитных частиц или твердых веществ. В некоторых случаях может возникнуть необходимость установки магнитных или механических фильтров.
- Измеряемая среда должна быть достаточно жидкой и не содержать отложений.
- Необходимо избегать скачков давления и пульсаций потока.
- Открывайте задвижки медленно. Не используйте задвижки с электромагнитным приводом.

Применяйте меры для устранения компрессионных вибраций во время измерения расхода газа:

- Короткие участки трубы до следующего дроссельного элемента
- Номинальный диаметр трубы не выше номинального размера прибора
- Повышение рабочего давления (с учётом того, что при этом изменится плотность, а следовательно, и шкала)

На приборы, которые эксплуатируются во взрывоопасных зонах, распространяются дополнительные нормы безопасности. Обратитесь к документации на приборы взрывозащищённого исполнения.

Не используйте данный тип приборов на абразивных средах с содержанием твердых частиц или средах с высокой вязкостью.

3.2 Условия установки

При монтаже прибора в трубопровод необходимо соблюдать следующие указания:

- *Ротаметр необходимо устанавливать в вертикальном положении (принцип измерения). Направление потока должно быть снизу вверх. Рекомендации по установке представлены также в директиве VDI/VDE 3513-3.*
- *Перед монтажом продуйте или промойте ведущие к прибору трубы.*
- *Перед установкой прибора трубопроводы для газа необходимо осушить.*
- *Используйте присоединения, подходящие для определённой версии прибора.*
- *Отцентрируйте трубопровод и отверстия присоединений измерительного прибора по оси во избежание возникновения в них напряжения.*
- *При необходимости трубопровод следует установить на опоры, чтобы предотвратить передачу вибрации на измерительный прибор.*
- *Не прокладывайте сигнальные кабели в непосредственной близости от кабелей питания.*

4.1 Пределный выключатель для VA40

На расходомере VA40 может быть установлено не более двух пределных выключателей.

Бистабильная функция: Стабильное переключение при прохождении точки переключения

Моностабильная функция: В точке срабатывания формируется импульс переключения

Данные по использованию, выбору и функционированию смотрите в разделе "Технические характеристики".

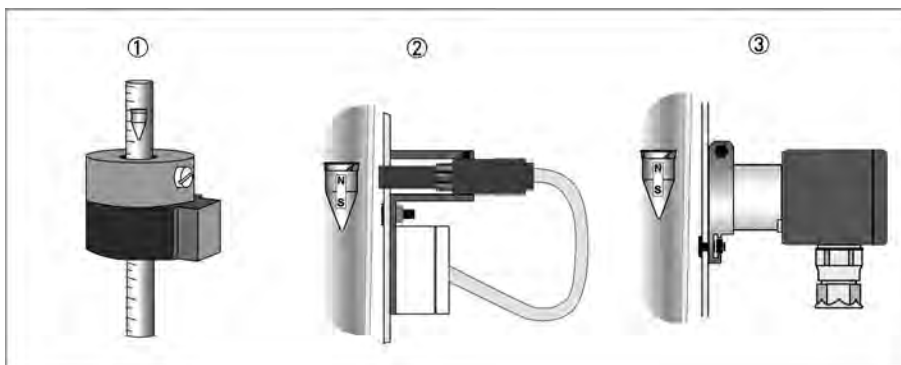


Рисунок 4-1: Типы пределных выключателей

- ① Пределный выключатель кольцевого типа
- ② MS 14/1 – герконовый (сухой) контакт
- ③ TG21 - со встроенным флажком переключения и неконтактным выключателем

4.1.1 Подключение предельного выключателя кольцевого типа

Два соединительных кабеля предельного выключателя прокладываются по длинному вырезу на задней стороне.

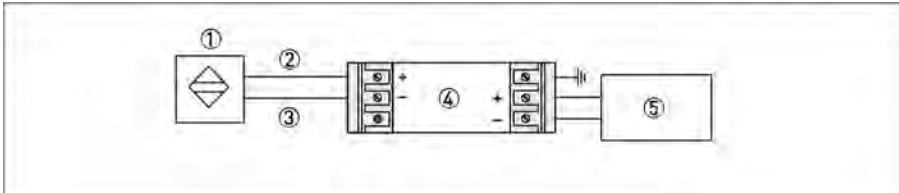


Рисунок 4-2: Схема подключения 2-проводного предельного выключателя кольцевого типа NAMUR

- ① 2-проводный предельный выключатель NAMUR
- ② Соединительный кабель коричневый +
- ③ Соединительный кабель синий -
- ④ Фильтр ЭМС
- ⑤ Приёмник

Бистабильные предельные выключатели должны использоваться вместе с фильтром ЭМС. Для моностабильных предельных выключателей фильтр ЭМС не требуется.

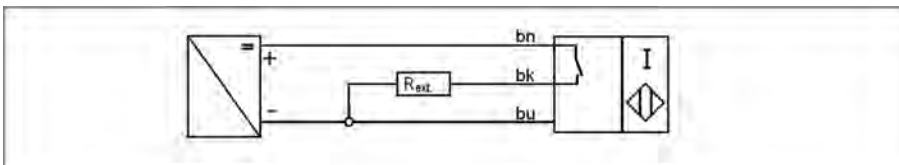


Рисунок 4-3: Схема подключения 3-проводного транзисторного предельного выключателя кольцевого типа

- bn - коричневый: плюс
- bk - чёрный: переключатель
- bu - синий: минус

4.1.2 Подключение предельного выключателя MS14

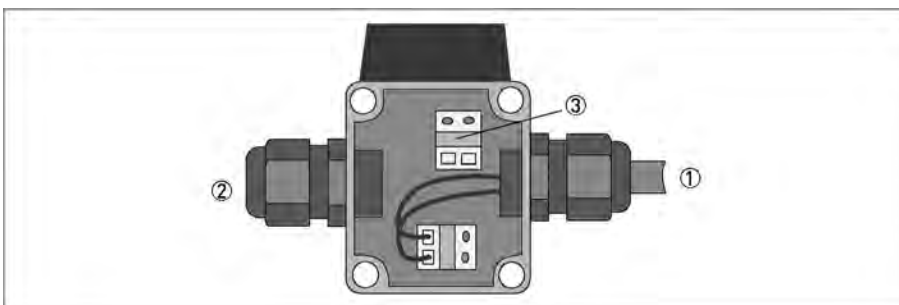


Рисунок 4-4: Подключение предельного выключателя типа MS14

- ① Подключение геркона
- ② Подключение приёмника
- ③ Клеммное соединение (сухой контакт)

Для переключения требуется поплавков со встроенным магнитом.

4.1.3 Подключение предельного выключателя TG21

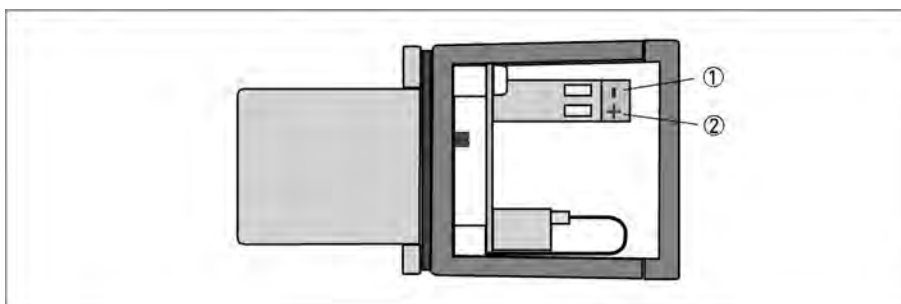


Рисунок 4-5: Подключение предельного выключателя типа TG21

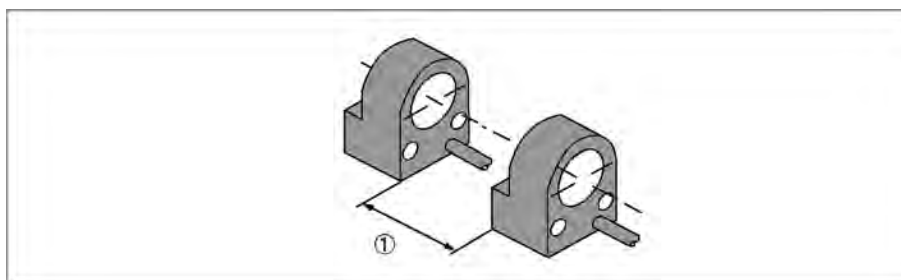
- ① Клемма -
- ② Клемма +

TG21 предназначен для развязывающих коммутирующих усилителей с искробезопасной цепью в соответствии с EN 60947-5-6 NAMUR.

TG21 содержит индуктивный неконтактный выключатель с двумя устойчивыми состояниями. Неконтактный выключатель активируется при погружении алюминиевого флажка. Магнит на флажке переключения перемещается с помощью магнитной связи с магнитом поплавка. Для переключения требуется поплавок со встроенным магнитом.

4.2 Минимальный зазор между двумя предельными выключателями кольцевого типа

Если в одном приборе используются два предельных выключателя, расположенных в непосредственной близости друг к другу, следует обеспечить минимальный зазор во избежание взаимного влияния предельных выключателей.



Минимальный зазор	2-проводный		3-проводный	
	16 мм	0,63"	45 мм	1,77"
①				

4.3 Датчик линейного положения WIM 200 / WIM 160 с выходным сигналом 4...20 мА

Расходомер VA40 номинальным диаметром DN25, DN40 и DN50 может быть оснащён датчиком линейного положения, который выдаёт токовый сигнал 4...20 мА с линейной зависимостью от положения поплавка. Значения расхода, соответствующие величине тока, могут быть определены на основании предоставляемой кривой калибровки.

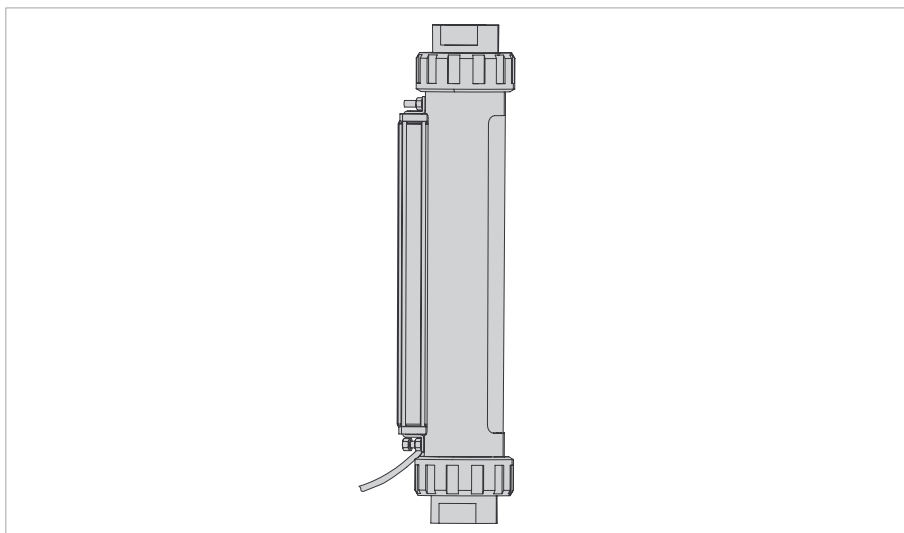


Рисунок 4-6: VA40 с датчиком линейного положения WIM

Подключение датчика линейного положения WIM 200 / WIM 160

Датчики линейного положения WIM 200 / WIM 160 разработаны с 2-проводной схемой подключения, т.е. сигнал питания и сигнал измерения 4...20 мА проходят по двух идентичным соединительным кабелям.

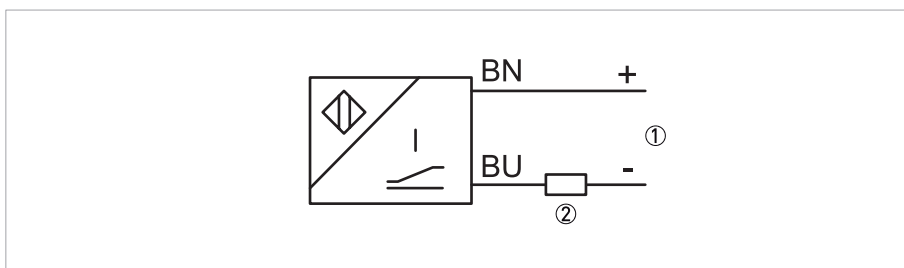


Рисунок 4-7: Схема подключения для датчика линейного положения WIM 200 / WIM 160

- ① Блок питания 14...30 В пост. тока, коричневый (+), синий (-)
- ② Внешняя нагрузка <math> < [(U-14В)/20мА] </math> кОм

Более подробная информация, в том числе по использованию во взрывоопасных зонах и по подключению к сертифицированным искробезопасным (Ex i) цепям, представлена в соответствующей инструкции на приборы взрывозащищённого исполнения.

Вы можете получить помощь и техническую поддержку гораздо быстрее, предоставив нам необходимую информацию о приборе.

Просто заполните бланк и отправьте его по факсу в ближайшее представительство компании. Мы свяжемся с Вами в максимально короткий срок.

Характеристики прибора

Тип присоединения:	<input type="checkbox"/> V (Винтовое присоединение)	<input type="checkbox"/> S (Шланговое присоединение)	<input type="checkbox"/> F (Фланцевое присоединение)	<input type="checkbox"/> A (Асептическое присоединение)
Номинальное давление:				
Уплотнительная поверхность:	<input type="checkbox"/> Фланец:			
Предельные выключатели:	<input type="checkbox"/> K1 ① <input type="checkbox"/> K2 ②			
Выходной сигнал:	<input type="checkbox"/> WIM (4...20 мА)			
Сертификация:	<input type="checkbox"/> Нет	<input type="checkbox"/> ATEX		

① 1 предельный выключатель

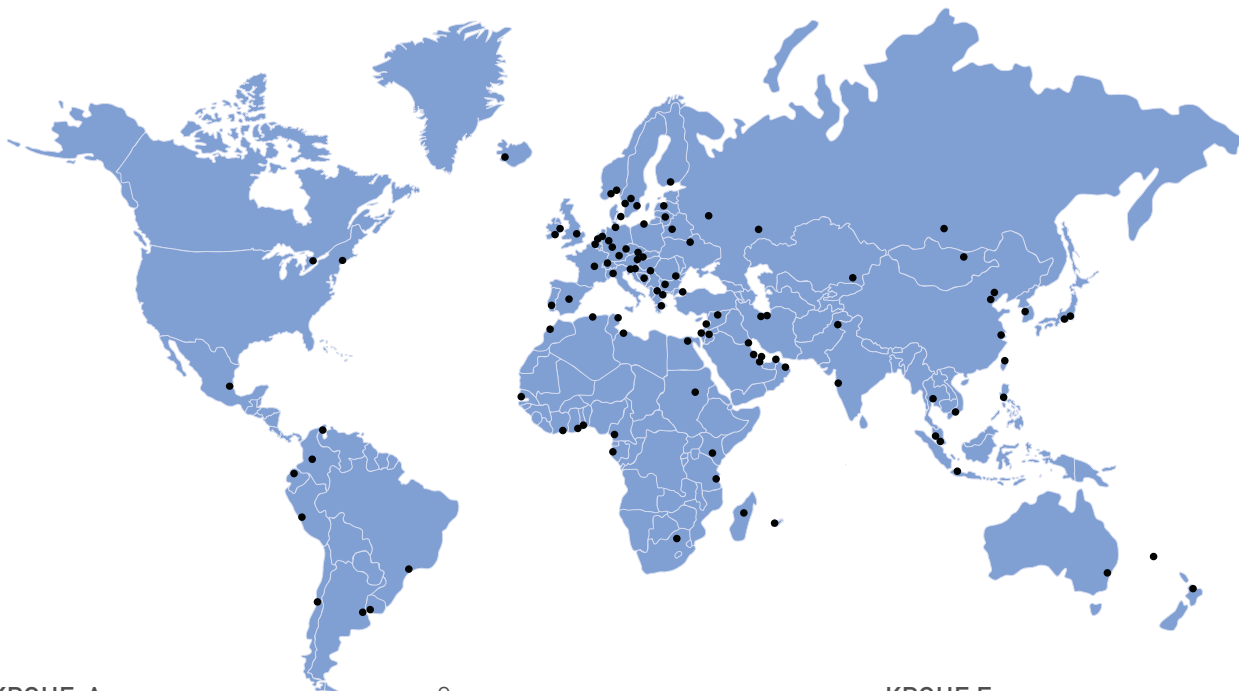
② 2 предельных выключателя

Расчётные данные

Рабочий продукт:			
Рабочее давление:	<input type="checkbox"/> Абсолютное давление	<input type="checkbox"/> Избыточное давление	
Номинальное давление:			
Рабочая температура:			
Номинальная температура:			
Плотность:	<input type="checkbox"/> Стандартная плотность	<input type="checkbox"/> Рабочая плотность	
Вязкость:			
Диапазон расходов:			
Примечания:			

Контактная информация

Компания:	
Контактное лицо:	
Номер телефона:	
Номер факса:	
E-mail:	



КРОНЕ-Автоматика

Самарская обл., Волжский р-н,
массив «Жилой массив Стромилово»
Тел.: +7 (846) 230 03 70
Факс: +7 (846) 230 03 11
kar@krohne.su

КРОНЕ Инжиниринг

Самарская обл., Волжский р-н,
массив «Жилой массив Стромилово»
Почтовый адрес:
Россия, 443065, г. Самара,
Долотный пер., 11, а/я 12799
Тел.: +7 (846) 230 04 70
Факс: +7 (846) 230 03 13
samara@krohne.su

Москва

115280, г. Москва,
ул. Ленинская Слобода, 19
Бизнес-центр «Омега Плаза»
Тел.: +7 (499) 967 77 99
Факс: +7 (499) 519 61 90
moscow@krohne.su

Санкт-Петербург

195196, г. Санкт-Петербург,
ул. Громова, 4, оф. 435
Бизнес-центр «ГРОМОВЪ»
Тел.: +7 (812) 242 60 62
Факс: +7 (812) 242 60 66
peterburg@krohne.su

Краснодар

350072, г. Краснодар,
ул. Московская, 59/1, оф. 9-02
БЦ «Девелопмент-Юг»
Тел.: +7 (861) 201 93 35
Факс: +7 (499) 519 61 90
krasnodar@krohne.su

Салават

453261, Республика Башкортостан,
г. Салават, ул. Ленина, 3, оф. 302
Тел.: +7 (3476) 385 570
salavat@krohne.su

Иркутск

664007, г. Иркутск,
ул. Партизанская, 49, оф. 72
Тел.: +7 3952 798 595
Тел. / Факс: +7 (3952) 798 596
irkutsk@krohne.su

Красноярск

660098, г. Красноярск,
ул. Алексеева, 17, оф. 380
Тел.: +7 (391) 263 69 73
Факс: +7 (391) 263 69 74
krasnoyarsk@krohne.su

Тюмень

625000, г. Тюмень,
ул. Республики, 62, каб. Б-300
Тел.: +7 (345) 265 87 44
tyumen@krohne.su

Хабаровск

680000, г. Хабаровск,
ул. Комсомольская, 79А, оф. 302
Тел.: +7 (4212) 306 939
Факс: +7 (4212) 318 780
habarovsk@krohne.su

Ярославль

150040, г. Ярославль,
ул. Победы, 37, оф. 401
Бизнес-центр «Североход»
Тел.: +7 (4852) 593 003
Факс: +7 (4852) 594 003
yaroslavl@krohne.su

Единая сервисная служба

Тел.: 8 (800) 505 25 87
service@krohne.su

КРОНЕ Беларусь

220012, г. Минск,
ул. Сурганова, 5а, оф. 128
Тел.: +375 (17) 388 94 80
Факс: +375 (17) 388 94 81
minsk@krohne.su

Гродно

230025, г. Гродно,
ул. Молодёжная, 3, оф. 10
Тел.: +375 (152) 71 45 01
Тел.: +375 (152) 71 45 02
grodno@krohne.su

Новополоцк

Беларусь, 211440, г. Новополоцк,
ул. Юбилейная, 2а, оф. 310
Тел. / Факс: +375 (214) 522 501
Тел. / Факс: +375 (17) 552 50 01
novopolotsk@krohne.su

КРОНЕ Казахстан

050020, г. Алматы,
пр-т Достык, 290 а
Тел.: +7 (727) 356 27 70
Факс: +7 (727) 356 27 71
almaty@krohne.su

КРОНЕ Украина

03040, г. Киев,
ул. Васильковская, 1, оф. 201
Тел.: +380 (44) 490 26 83
Факс: +380 (44) 490 26 84
krohne@krohne.kiev.ua

КРОНЕ Армения, Грузия

0023, г. Ереван, ул. Севана, 12
Тел. / Факс: +374 (99) 929 911
Тел. / Факс: +374 (94) 191 504
yerevan@krohne.com

КРОНЕ Узбекистан

100095, г. Ташкент,
ул. Талабалар, 16Д
Тел. / Факс: +998 (71) 246 47 20
Тел. / Факс: +998 (71) 246 47 21
Тел. / Факс: +998 (71) 246 47 28
tashkent@krohne.com

